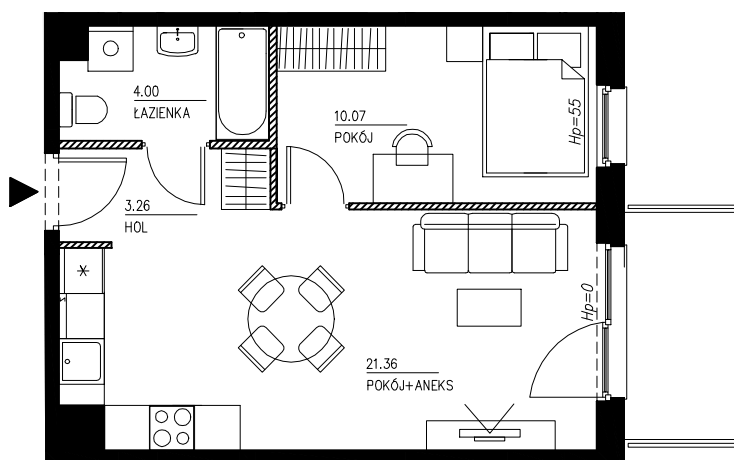


## KARTA KATALOGOWA LOKALU



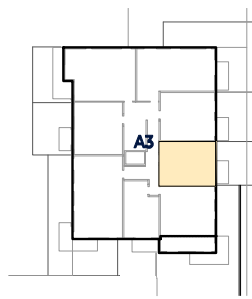
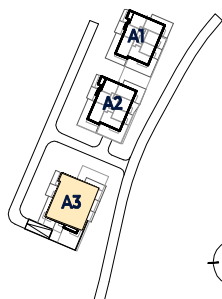
### LEGENDA:

-  ŚCIANY DZIAŁOWE
-  ŚCIANY NIE NADAJĄCE SIĘ DO DEMONTAŻU
-  PROPOZYCJA ARANŻACJI (NIEWYKONYWANA W STANDARDZIE)



skala 1:100

0 5m



SCHEMAT USYTUOWANIA BUDYNKÓW

SCHEMAT KONDYGNACJI

#### UWAGI:

1. POWIERZCHNIA UŻYTKOWA LOKALU ZOSTAŁA POLICZONA ZGODNIE Z POLSKĄ NORMĄ PN-ISO 9836:1997, PO WEWNĘTRZNYM LICZU WYKOŃCZONYCH ŚCIAN WYDZIELAJĄCYCH LOKAL. DO POWIERZCHNI WLICZONO ŚCIANKI DZIAŁOWE NADAJĄCE SIĘ DO DEMONTAŻU.
2. KARTA KATALOGOWA PRZYGOTOWANA ZOSTAŁA NA PODSTAWIE PROJEKTU BUDOWLANEGO. WYMIARY POSZCZEGÓLNYCH POMIESZCZEŃ MOGĄ ULEG ZMIANIE NA ETAPIE PROJEKTU WYKONAWCZEGO BUDYNKU.
3. NUMERACJA LOKALI MOŻE ULEC ZMIANIE.
4. WYPOSAŻENIE TYLKO W CELACH PREZENTACJI, NIE STANOWI ZOBOWIĄZANIA UMOWNEGO.
5. NINIEJSZY PROJEKT NIE STANOWI OFERTY W ROZUMIENIU PRZEPISÓW KODEKSU CYWILNEGO.
6. WYJŚCIE NA TARAS/BALKON - MOŻLIWA RÓŻNICA POZIOMÓW.
7. POWIERZCHNIA POMIESZCZEŃ JEST POWIERZCHNIĄ ORIENTACYJNĄ.

NR. LOKALU	A3_2M06
BUDYNEK	A3
NR. PIĘTRA	2
NR. KONDYGNACJI	3
POW. UŻYTKOWA	38,69 m <sup>2</sup>
LICZBA POKOI	2
POW. BALKONU	4,62 m <sup>2</sup>
POW. TARASU	-
POW. OGRODU	-

**Inwestor: Proneko Kaskada 1 Sp. z o. o.**

**Projektant: ART ARCHITEKCI Sp. z o.o. Sp.k**

WYDANIE: 1

DATA: 27.04.2022